

安全拉绳开关



DZS6170-□型 欧得认证型号 谨防假冒

规格型号

- DZS71-10/1S
- DZS71-10/1S-VD
- DZS6170-SL-C
- DZS6170-SL-C-R

自动复位

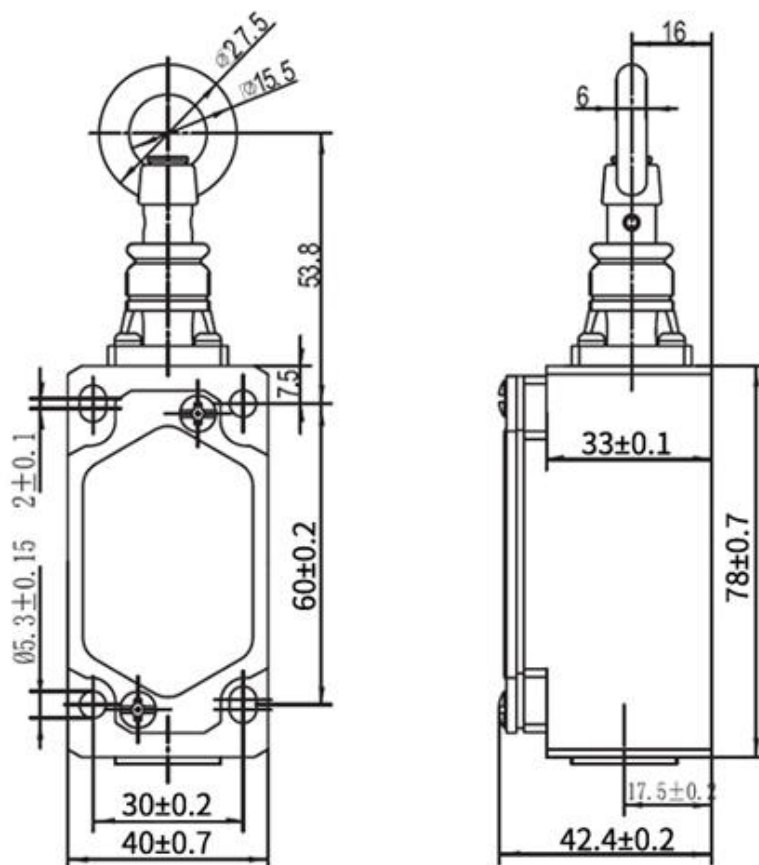
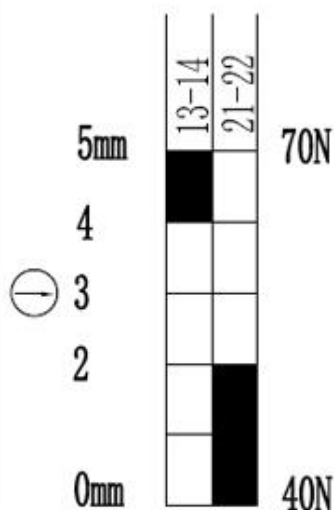
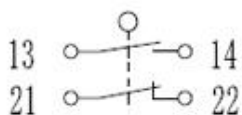


* 附送金属电缆接头,可防止液体灰尘浸入。

拉动急停切断机械设备运行电路,保护操作员人身安全。

外观尺寸

慢动（转换）



注：以上数据仅供安装设计选型参考用，具体数值以产品实物尺寸为准。

安全拉绳开关



DZS6170-□型 欧得认证型号 谨防假冒

规格型号

- DZS71-10/1S
- DZS71-10/1S-VD
- DZS6170-SL-C
- DZS6170-SL-C-R

手动复位

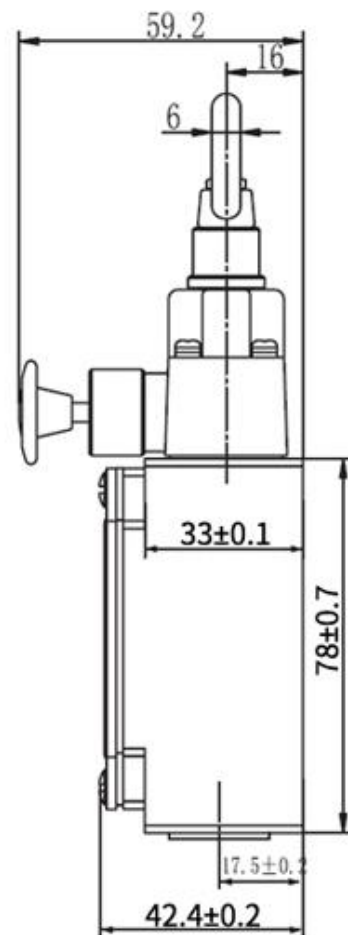
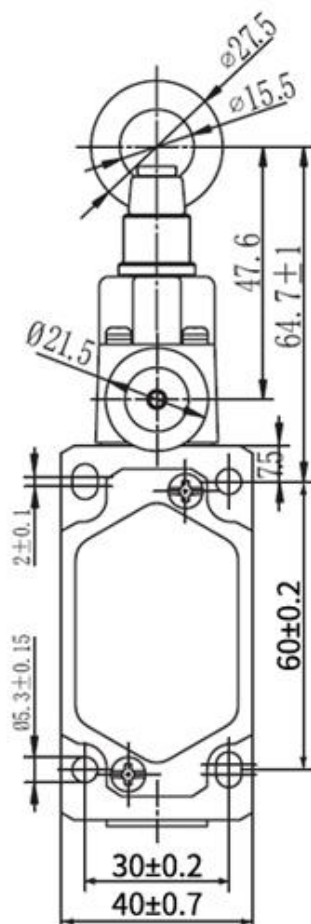
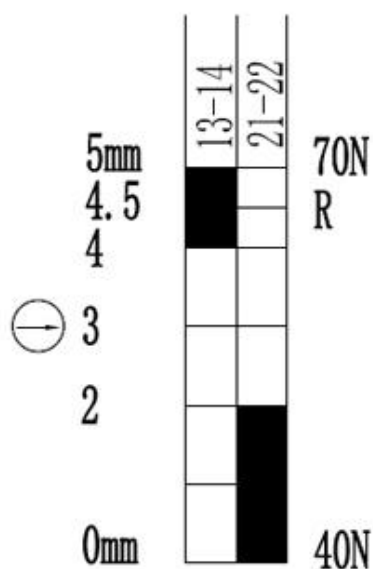
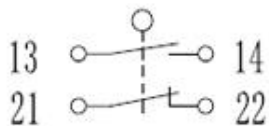


* 附送金属电缆接头,可防止液体灰尘浸入。

拉动急停切断机械设备运行电路,保护操作员人身安全。

外观尺寸

慢动 (转换)

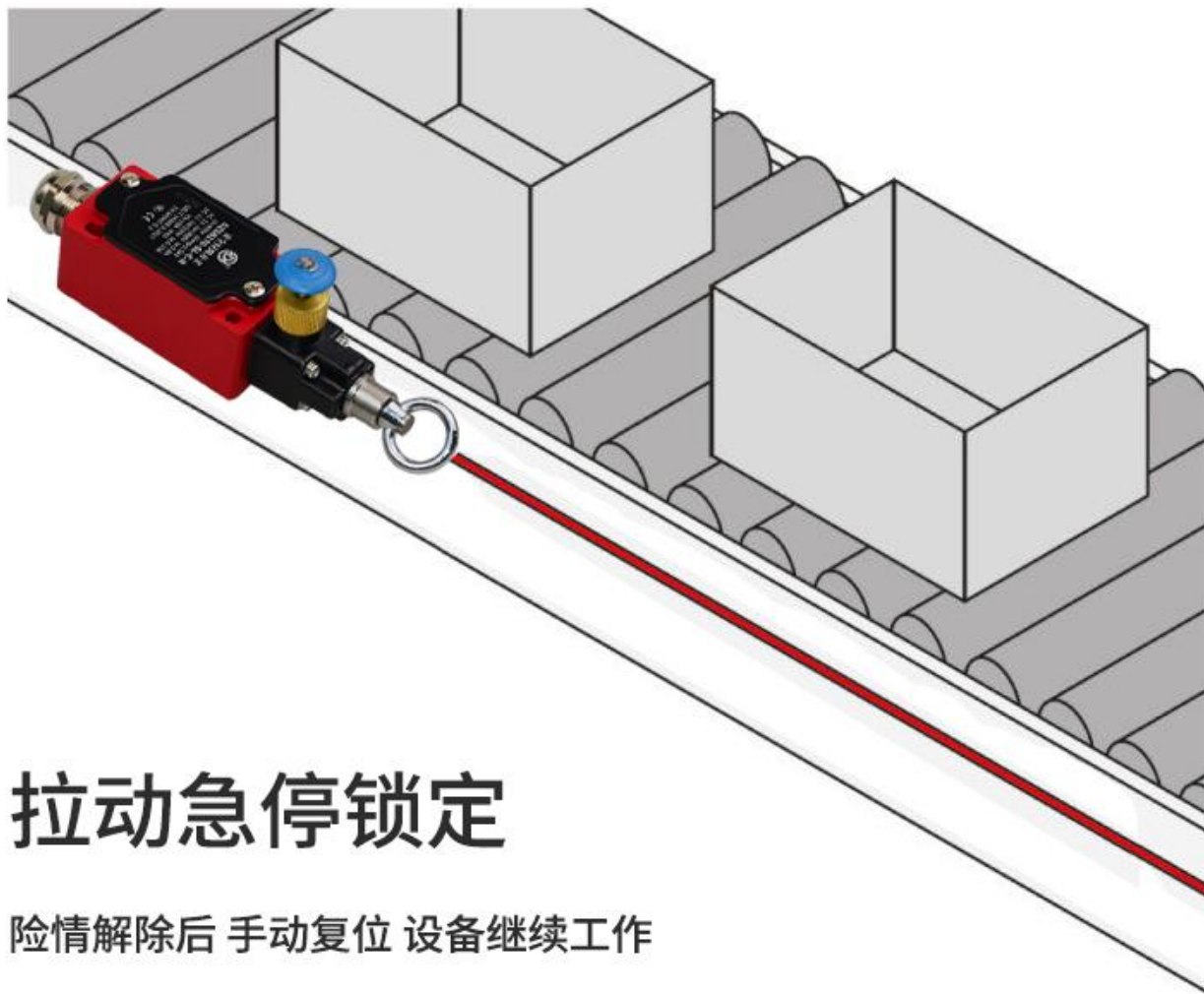


注:以上数据仅供安装设计选型参考用,具体数值以产品实物尺寸为准。

安装示例

安全拉绳开关

适用于流水线、输送带、高空作业工程车等机械设备急停信号控制。



拉动急停锁定

险情解除后 手动复位 设备继续工作

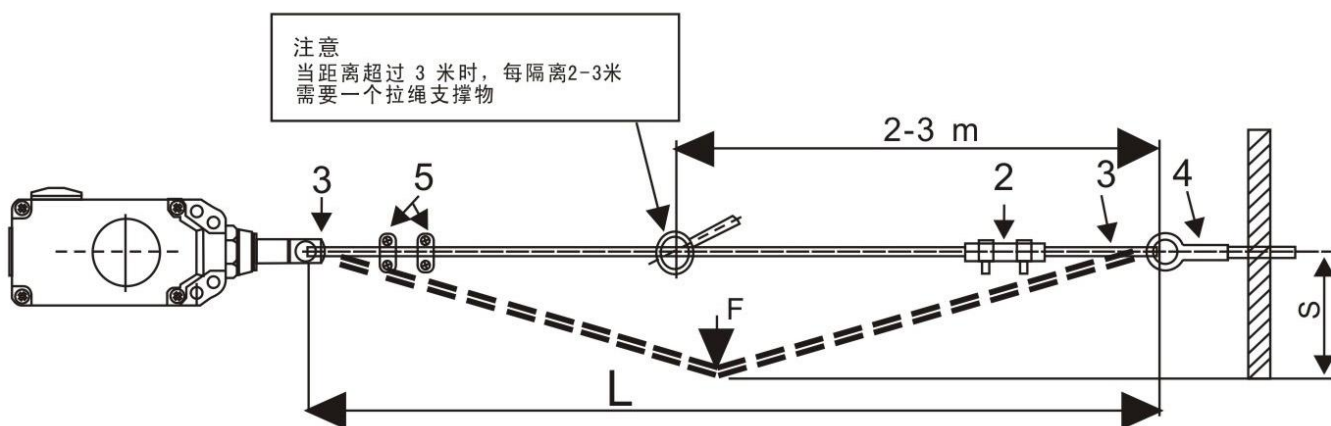
注意：当钢丝绳距离超过3米时，每隔2-3米需要一个拉绳支撑物。

DZS6170 系列安全拉绳开关

LIMIT SWITCH

安全拉绳开关（DZS6170 系列），拉动式、急停锁定、蓝色复位键，2 回路（1 常开 1 常闭），金属壳体，坚固耐用。适用于流水线、输送带、高空作业车等机械设备位移信号控制，保护操作员不受机器伤害。额定绝缘电压 400 伏，发热电流 10 安培，工作电压交流 380 伏、电流 0.8 安培，直流 220 伏、电流 0.15 安培，防护等级 IP65，户外使用请注意防水措施。

安装说明



- 1= 拉绳开关
- 2= DUPLEX-夹紧件
- 3= 拉绳环
- 4= 环眼螺钉
- 5= 拉绳夹紧件

开关行程 $S = \max. 100$ (当 $L=5000$ 时)